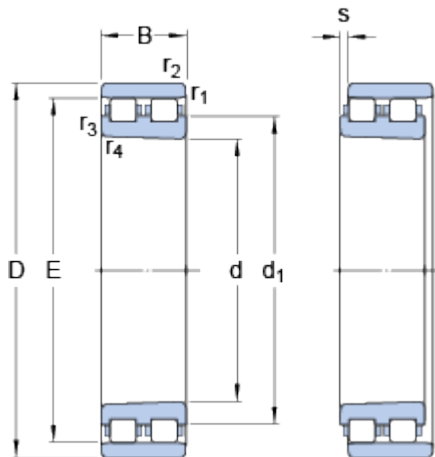


NN 3018 KTN9/SP

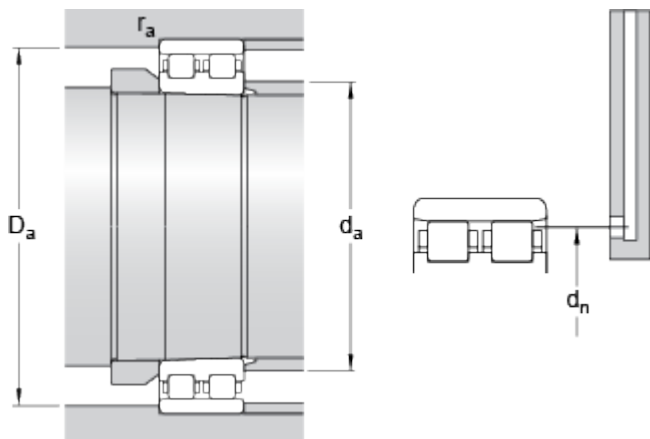
Rozměry



d	90	mm
D	140	mm
B	37	mm
d ₁	109.4	mm
E	127	mm
r _{1,2}	min. 1.5	mm
r _{3,4}	min. 1	mm
s	max. 2	mm

Kuželová díra, kuželovitost 1:12

Připojovací rozměry



d _a	min. 98	mm
D _a	min. 129	mm
D _a	max. 132	mm
d _n	125.4	mm

Data výpočtu

Základní dynamická únosnost	C	138	kN
Základní statická únosnost	C ₀	216	kN
Mezní únavové zatížení	P _u	26	kN
Dosažitelné otáčky pro mazání plastickým mazivem		6300	r/min
Dosažitelné otáčky pro mazání systémem olej-vzduch		7000	r/min
Referenční množství plastického maziva	G _{ref}	11.1	cm ³
Statická radiální tuhost (směrná hodnota)		2010	N/μm

Hmotnost

Hmotnost ložiska	1.95	kg
------------------	------	----